



## CALDAIA MURALE COMPATTA

# CX GREEN EU2

Dimensioni compatte.

La caldaia a condensazione compatta con scambiatore condensante in lega di alluminio e con tutti i requisiti necessari per raggiungere gli standard richiesti in materia di risparmio energetico.

Il nuovo design interno garantisce una migliore accessibilità ai componenti interni in fase di manutenzione e installazione.

- > Installazione in luoghi parzialmente protetti
- > Funzionamento MET/GPL con kit di serie per il modello 24 kW e 29 kW



ebus<sup>2</sup>



ZERO RISCHI 2.0



ZERO RISCHI PLUS 2.0



### CLASSE DI EFFICIENZA ENERGETICA



RISCALDAMENTO



ACQUA CALDA SANITARIA

### > COMFORT SANITARIO

- **Scambiatore sanitario in acciaio inox.**
- Prestazioni di acqua sanitaria: stelle \*\*\*.
- Portata 12,6 litri/minuto con  $\Delta T = 25^\circ C$  (24kW).

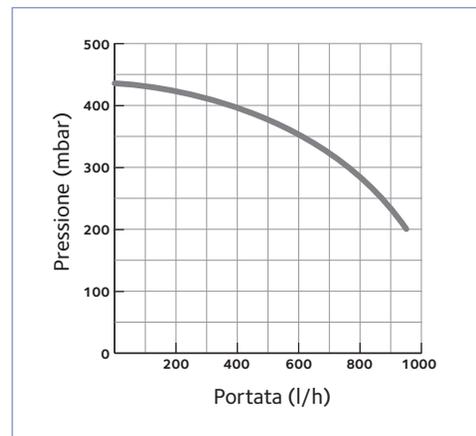
### > COMFORT NEL RISCALDAMENTO

- Rendimento fino al 108% con risparmio energetico fino al 35%\*.
- 4 stelle di rendimento della combustione in conformità con la norma EN92/42.
- Scambiatore condensante in lega di alluminio.
- Emissioni inquinanti ridotte, Classe NOx 6.
- **Circolatore alta efficienza** con modulazione continua.
- Possibilità di connessione con sonda esterna.
- Compatibile con Expert Control, accessori modulanti e on-off.
- Possibilità gestione di zone monotemperatura e multitemperatura.
- Sistema di autodiagnosi mediante codice.
- Display LCD.

### MODELLI DISPONIBILI

MODELLO	POTENZA	GAS	CODICE
CX Green 24 EU2	24 kW	MET/GPL	3310645
CX Green 29 EU2	29 kW	MET/GPL	3310646

### PRESSIONE DISPONIBILE



\* Rispetto a un sistema di riscaldamento tradizionale.

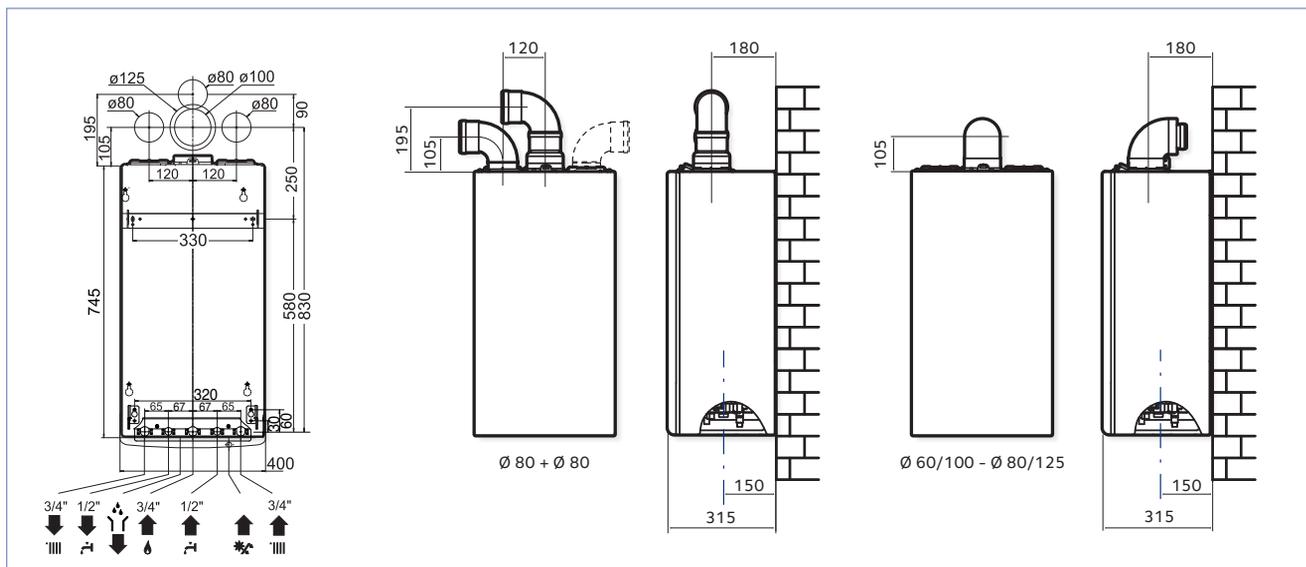
Larghezza  
**40 cm**

Potenza  
**24 - 29 kW**

Display  
**LCD**

Tecnologia  
**CONDENSAZIONE**

## DIMENSIONI (in mm) E SCHEMA DI INSTALLAZIONE



## CARATTERISTICHE TECNICHE

CX GREEN		24 EU2	29 EU2
<b>PRESTAZIONI ENERGETICHE</b>			
Portata termica nominale in riscaldamento max/min (Hi)	kW	23,5 / 7,0	29,0 / 9,5
Portata termica nominale in sanitario max/min (Hi)	kW	23,5 / 7,0	29,0 / 9,5
Rendimento alla portata termica nominale (60/80°C) Hi/Hs	%	97,5 / 87,8	97,8 / 88,0
Rendimento alla portata termica nominale (30/50°C) Hi/Hs	%	103,9 / 93,5	104,0 / 93,7
Rendimento al 30 % a 30°C Hi	%	108,6	107,7
<b>RISCALDAMENTO</b>			
Capacità vaso di espansione	l	8	
Temperatura di riscaldamento min/max (range alte temperature)	°C	35/82	
Temperatura di riscaldamento min/max (range basse temperature)	°C	20/45	20/45
Classe di efficienza energetica per il riscaldamento degli ambienti		A	
<b>ACQUA CALDA SANITARIA</b>			
Temperatura sanitario min/max	°C	36/60	
Portata specifica in sanitario (10 min. con $\Delta T=30^{\circ}C$ )	l/m	10,5	13,2
Quantità istantanea di acqua calda $\Delta T=25^{\circ}C$	l/m	12,6	15,8
Quantità istantanea di acqua calda $\Delta T=35^{\circ}C$	l/m	9,0	11,3
Prelievo minimo di acqua calda	l/m	>2	
Classe di efficienza energetica per la produzione di acqua calda		A	
Profilo di prelievo		XL	
<b>DATI ELETTRICI</b>			
Tensione/Frequenza di alimentazione	V/Hz	230/50	
Potenza elettrica assorbita totale	W	83	81
Grado di protezione elettrica	IP	X5D	



Ariston Thermo SpA - Viale Aristide Merloni 45  
60044 Fabriano (AN) Italy - fax 0039 0732 602416

[www.chaffoteaux.it](http://www.chaffoteaux.it)

servizio clienti   
**0732 633 529**

I costi della chiamata da rete fissa e mobile dipendono dalle condizioni contrattuali con il proprio gestore senza oneri aggiuntivi.